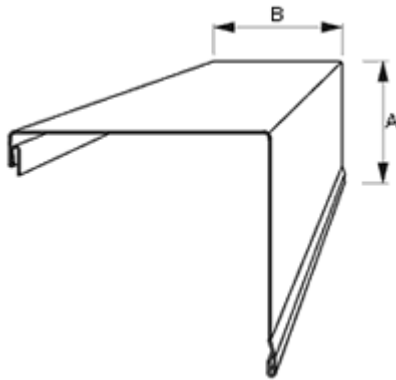


Hier sehen Sie die Abmessungen von den Unterputzrolladenkästen. Diese richten sich nach der Panzerhöhe.



**Hier bestimmen Sie die Kastenmaße in Abhängigkeit von der Rollladenhöhe. Diese Abmessungen sind für alle Kastenarten identisch!**

	Farbe	A	B	Rollladenhöhe
x=01	silber	128	125	Bis 1200
x=02	weiß	139	137	Bis 1600
x=03	grau	153	150	Bis 2000
x=05	hellbeige	167	165	Bis 2400
x=08	dunkelbraun	183	180	Bis 2800
x=09	braun	207	205	3800

### SK/21

### Aluminiumkasten 45° - Unterteil

m

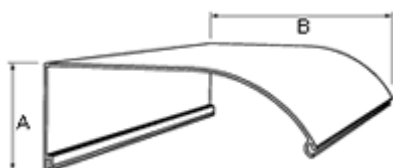


	Farbe		A	B
x=01	silber	SK/21/125	128	125
x=02	weiß	SK/21/137	127	104
x=03	grau	SK/21/150	140	114
x=05	hellbeige	SK/21/165	155	130
x=08	dunkelbraun	SK/21/180	170	144
x=09	braun	SK/21/205	195	170
x=15	cremeweiss	SK/21/250	240	208
		SK/21/300	290	250

### SKO/13

### Rund - Aluminiumkasten, Oval - System, Oberteil

m

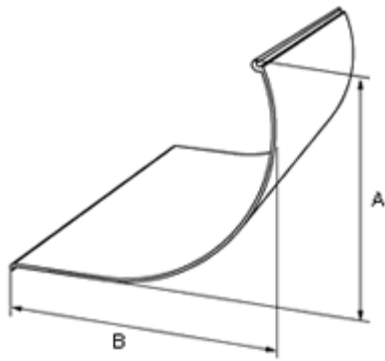


	Farbe	A	B
x=00	unlackiert	10.5	137
x=02	weiß	38.5	163
x=03	grau	78.5	200
x=08	dunkelbraun		
x=09	braun		

SKO/23

Revisionsklappe, Oval - System

m



Farbe		A	B
x=00 unlackiert	SKO/23/137	110	102.5
x=02 weiß	SKO/23/165	128	130.5
x=03 grau	SKO/23/205	159	171
x=08 dunkelbraun			
x=09 braun			

/x -Wählen Sie die Farbe;

[www.rolladenkauf.de](http://www.rolladenkauf.de)  
Ihr zuverlässiger Partner beim Rollladenkauf