

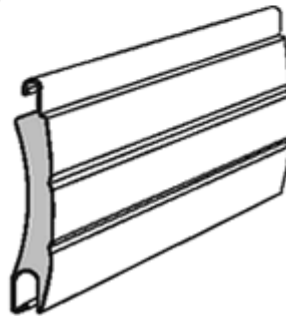
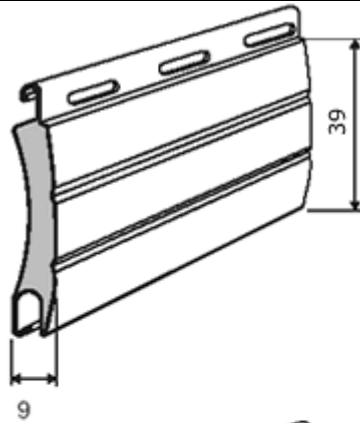
Geschäftsführer
D. Derdulla
Plauener Str. 163-165
Haus 4
13053 Berlin

Ust.IdNr. DE 814559021
Mail: office@rollladenkauf.de
Web: <http://www.rollladenkauf.de>
Tel: 030/97 895 015
Fax: 030/97 895 094

PA 39

Lieferstandard ist mit Lichtschlitzen.

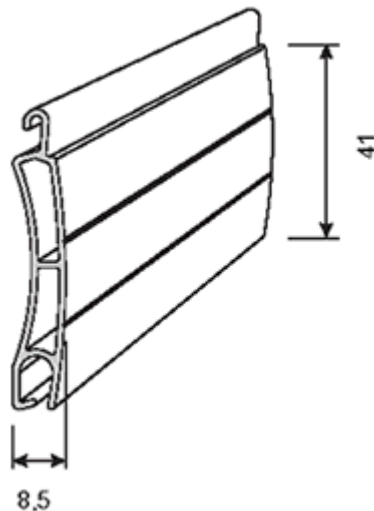
Polyurethan geschäumtes Aluprofil
Bauweiten: bis 3000 mm
Max. Fläche: 6 m²
Deckfläche: 39 mm
Nennstärke: 9 mm
Gewicht per m²: 2,8 kg



PE 41

Preise auf Anfrage

Stranggepreßtes Aluprofil
Bauweiten: bis 3400 mm
Max. Fläche: 8,5 m²
Deckfläche: 41 mm
Nennstärke: 8,5 mm
Gewicht per m²: 7,3 kg



PA 55

Lieferstandard ist mit Lichtschlitzen.

Polyurethan geschäumtes Aluprofil

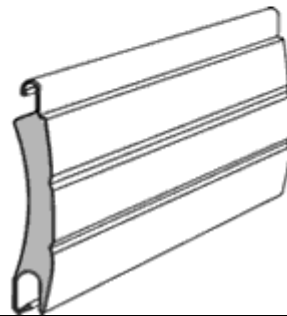
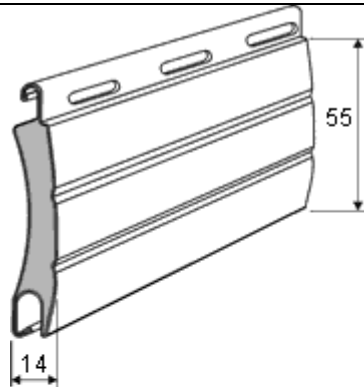
Bauweiten: bis 3600 mm

Max. Fläche: 9,5 m²

Deckfläche: 55 mm

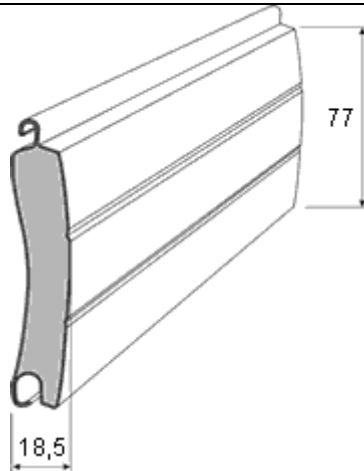
Nennstärke: 14 mm

Gewicht per m²: 4 kg



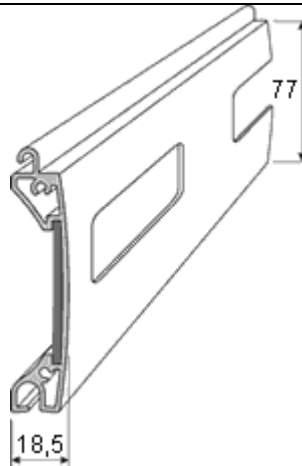
PA 77
Rolltorqualität.

Polyurethan geschäumtes Aluprofil
Bauweiten: bis 5000 mm
Max. Fläche: 15 m²
Deckfläche: 77 mm
Nennstärke: 18,5 mm
Gewicht per m²: 6 kg



PER 77
Lichtelement mit Plexiglas.
Stranggepreßt.
Kombinierbar mit PA 77

Bauweiten: bis 5000 mm
Max. Fläche: 9 m²
Deckfläche: 77 mm
Nennstärke: 18,5 mm
Gewicht per m²: 12 kg



PEw 77
Lüftungselement.
Stranggepreßt.
Kombinierbar mit PA 77

Bauweiten: bis 5000 mm
Max. Fläche: 9 m²
Deckfläche: 77 mm
Nennstärke: 14,5 mm
Gewicht per m²: 9,6 kg

